

CID-4（標準）とCID-S（小型）の寸法

R・L

寸法部位	下図№		CID-4	CID-S	差	
基準平面板	②	巾	10mm~18mm	8mm	2~10mm	
フィルム支持板	⑤	巾	40mm	30mm	10mm	
		高さ	28.5mm	23.7mm	4.8mm	高さは
下顎歯咬合部	⑩	高さ	6mm	3mm	3mm	計7.8mm差

M

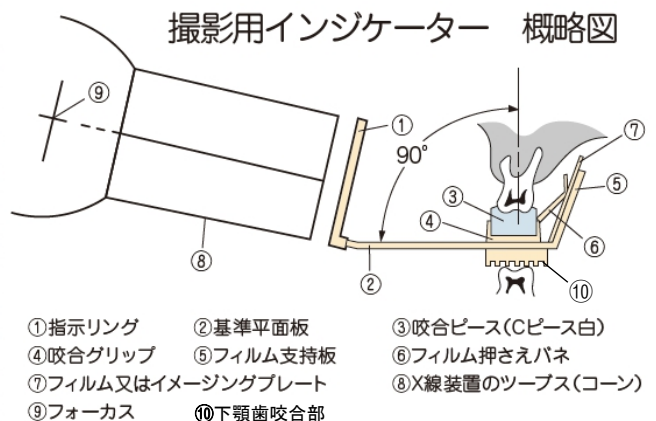
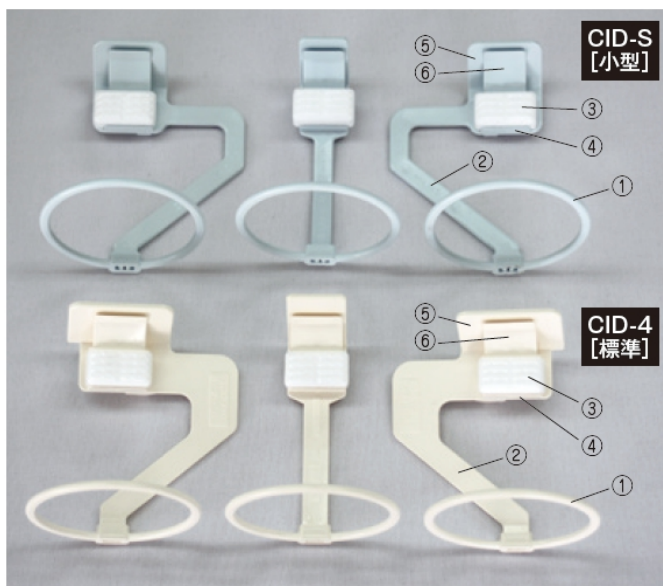
寸法部位	下図№		CID-4	CID-S	差	
基準平面板	②	巾	10mm	8mm	2mm	
フィルム支持板	⑤	巾	23mm	20mm	3mm	
		高さ	35.5mm	25.5mm	10mm	高さは
下顎歯咬合部	⑩	高さ	4mm	3mm	1mm	計11mm差

CID-4（標準）とCID-S（小型）の角度

R・L・M

寸法部位	下図№		CID-4	CID-S
支持リング側	①	角度	10度内側に傾斜	14度内側に傾斜
フィルム支持板側	⑤	角度	20度外側に傾斜	28度外側に傾斜

寸法・角度は参考（典型）値です



●操作：基準平面に歯牙を垂直に咬合します

歯牙とフィルムと光軸の3点が適正位置に保たれます
 平行法と二等分法の長所を兼備し良い画像が描かれます
 撮影の失敗がなく術者患者の被曝が減少します
 再現性のある撮影が可能です