



NEW!

使いやすい2サイズ

ご希望が多かった小型サイズ〈CID-S〉がラインナップに加まりました。
“標準”と“小型”の2サイズから適したサイズをお選びいただけます。
患者様に負担の少ない撮影が行えます。

UP!

高温高圧滅菌 135°C対応

最高 135°Cまでのオートクレーブ滅菌が可能です。
従来品(CID-3)から耐熱性を向上させました。

フィルムでも デジタル(IP)でも

デンタルフィルムとイメージングプレートに
対応しています。

被曝の軽減

患者様が器具を噛んで保持しますのでフィルムやIPを
指で支える必要がありません。
撮影の失敗が減少し、被曝の軽減につながります。

参考医院価格 (2022年10月21日現在)

CID-4 / CID-S 各7,580円(税別)

- 販売名: 撮影用インジケータ
- 届出番号: 28B3X00002006040
- 分類: 一般
- 一般的名称: 歯科用X線ビームアラインメント装置

製造販売元



株式会社 阪神技術研究所

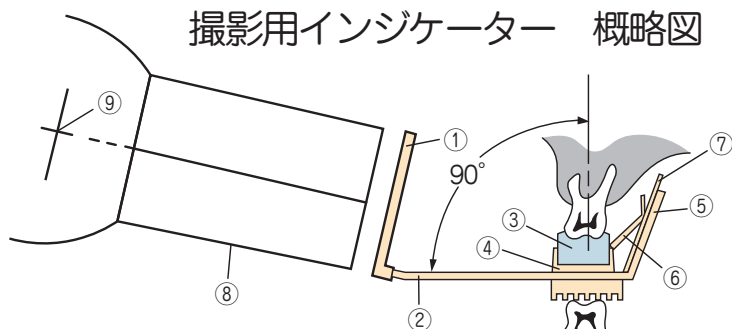
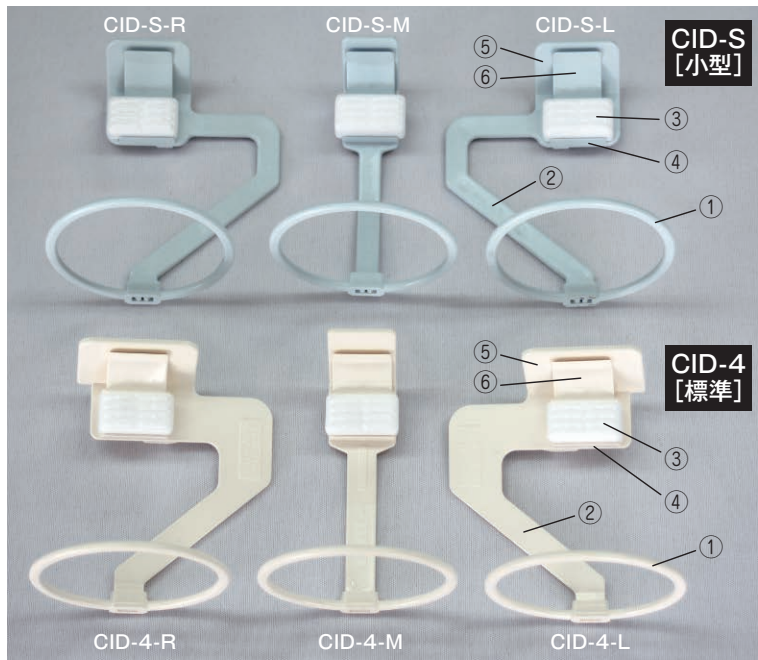
〒662-0927 兵庫県西宮市久保町4-18
TEL.0798-33-6321 FAX.0798-33-6069
www.hatela.co.jp

撮影用インジケーター CID-4 標準 / CID-S 小型

ご希望の多かった小型サイズ〈CID-S〉がラインナップに加わりました。

〈CID-4/標準〉に比べ、②基準平面板、⑤フィルム支持板のサイズがスリムになっています。

“標準”と“小型”の2サイズから患者様それぞれに適したサイズをお選びいただき、負担の少ない撮影が行えます。



- ① 指示リング ② 基準平面板 ③ 咬合ピース(Cピース白)
- ④ 咬合グリップ ⑤ フィルム支持板 ⑥ フィルム押さえパネ
- ⑦ フィルム又はイメージングプレート ⑧ X線装置のツープス(コーン)
- ⑨ フォーカス

● **操作：基準平面に歯牙を垂直に咬合します**

歯牙とフィルムと光軸の3点が適正位置に保たれます
 平行法と二等分法の長所を兼備し良い画像が描かれます
 撮影の失敗が少なく術者様・患者様の被曝が減少します
 再現性のある撮影が可能です

セット価格 各7,580円

セット内容(CID-4、CID-S 共)
 右臼歯用、左臼歯用、前歯用 各1個
 消毒槽 1個
 Cピース白 20個 付属

単品価格 各2,450円

CID-4、CID-S 共
 右臼歯用(CID-4-R、CID-S-R)
 左臼歯用(CID-4-L、CID-S-L)
 前歯用(CID-4-M、CID-S-M)
 各Cピース白 10個 付属

その他関連品単品価格

CID-4、CID-S 共通

消毒槽 **700円**

Cピース白(200個入り) **1,400円**

デンタルフィルムとイメージングプレートに使用可能です
 ※CCD / CMOS センサーには使用できません
 煮沸消毒や高温滅菌(Max135℃)が可能です
 咬合ピース(Cピース白)は1回限りの使い切りで衛生的です



●販売名：撮影用インジケーター ●届出番号：28B3X00002006040 ●分類：一般 ●一般の名称：歯科用X線ビームアライメント装置

歯科医療機器製造販売



株式会社 阪神技術研究所

本社 / 〒662-0927 兵庫県西宮市久保町4-18 TEL.0798-33-6321 FAX.0798-33-6069 www.hatela.co.jp

●表示価格は全て参考医院価格です(2022年10月21日現在)消費税等を含んでいません。●価格、外観および仕様は予告なく変更することがあります。
 ●実際の製品の色は、印刷の関係でカタログの色と多少異なります。